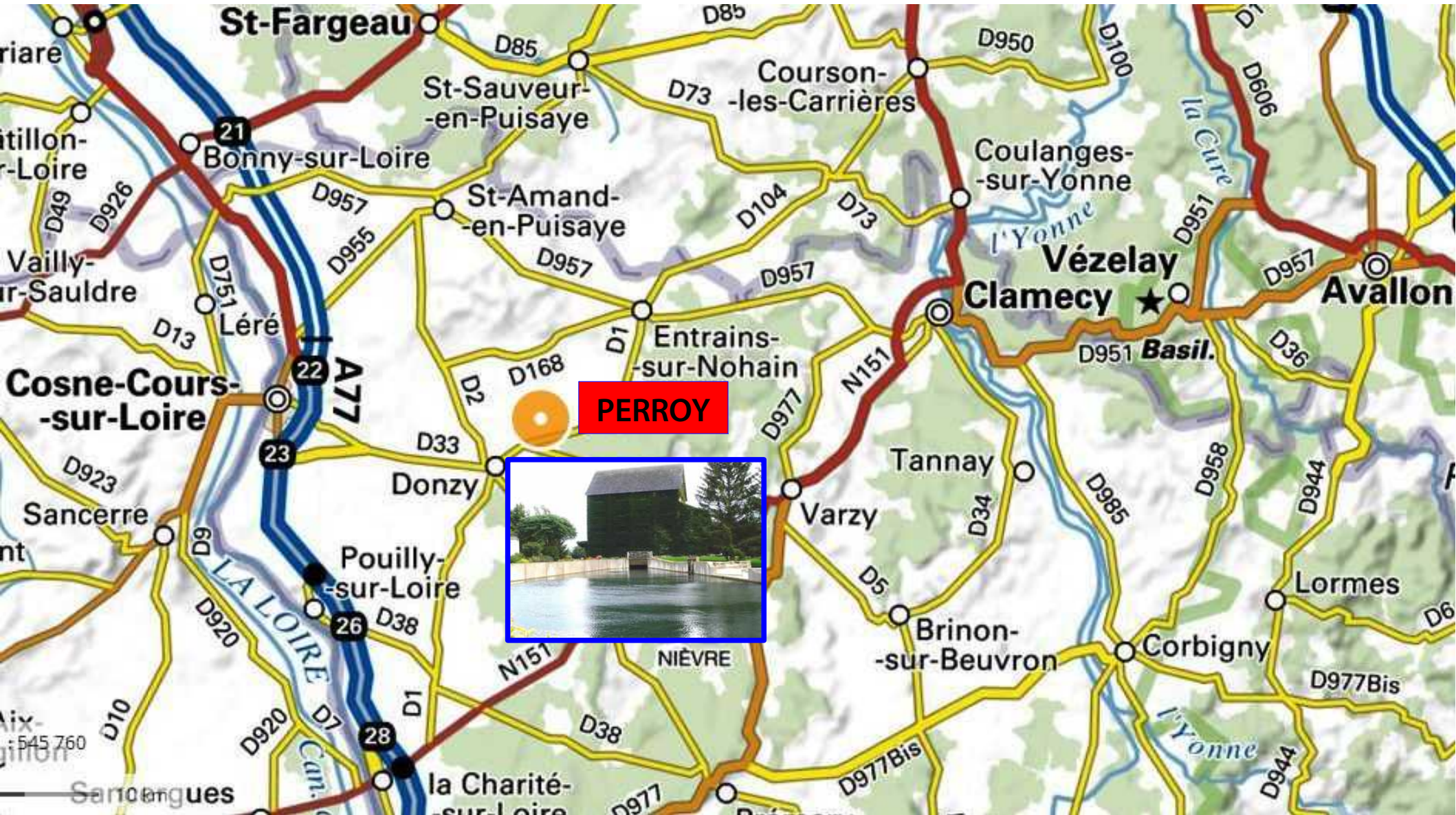


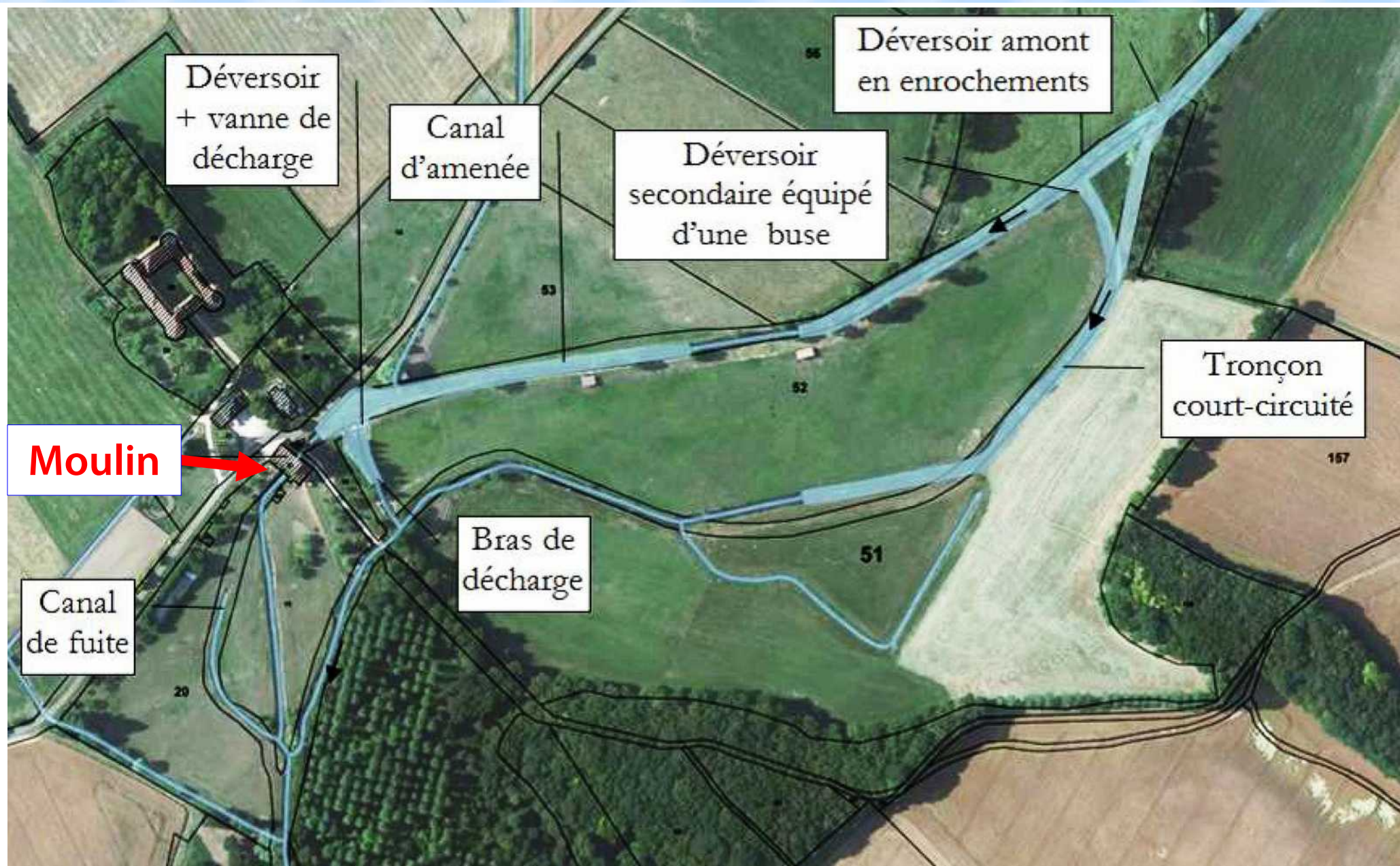


**Moulin de la Motte Josserand à PERROY (Nièvre)  
Daniel AMIOT - Propriétaire et exploitant  
(Entreprise individuelle Daniel AMIOT)**

MOULIN de la MOTTE JOSSERAND - 58220 PERROY  
entre CLAMECY et COSNE-COURS-SUR-LOIRE



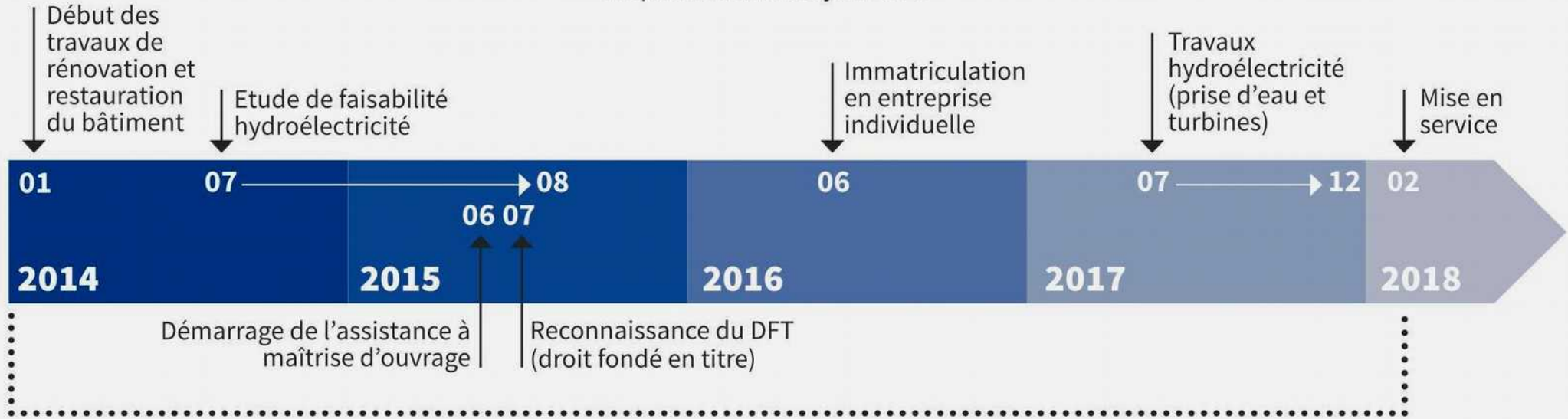
## Transformation du Moulin de la Motte Josserand à PERROY (58)



(Source : étude de faisabilité 2015 - Bureau d'études Jacquel & Chatillon - Carte IGN-Géoportail)

# PLANNING DE RÉALISATION DES AMÉNAGEMENTS

Acquisition du site : juin 1970



**50 mois**



**Droit Fondé en Titre  
DFT reconnu pour  
une puissance de  
35,3 kW**

**Puissance installée  
de 9 kW et 22 kW soit  
un total de 31 kW**



## TRAVAUX RÉALISÉS

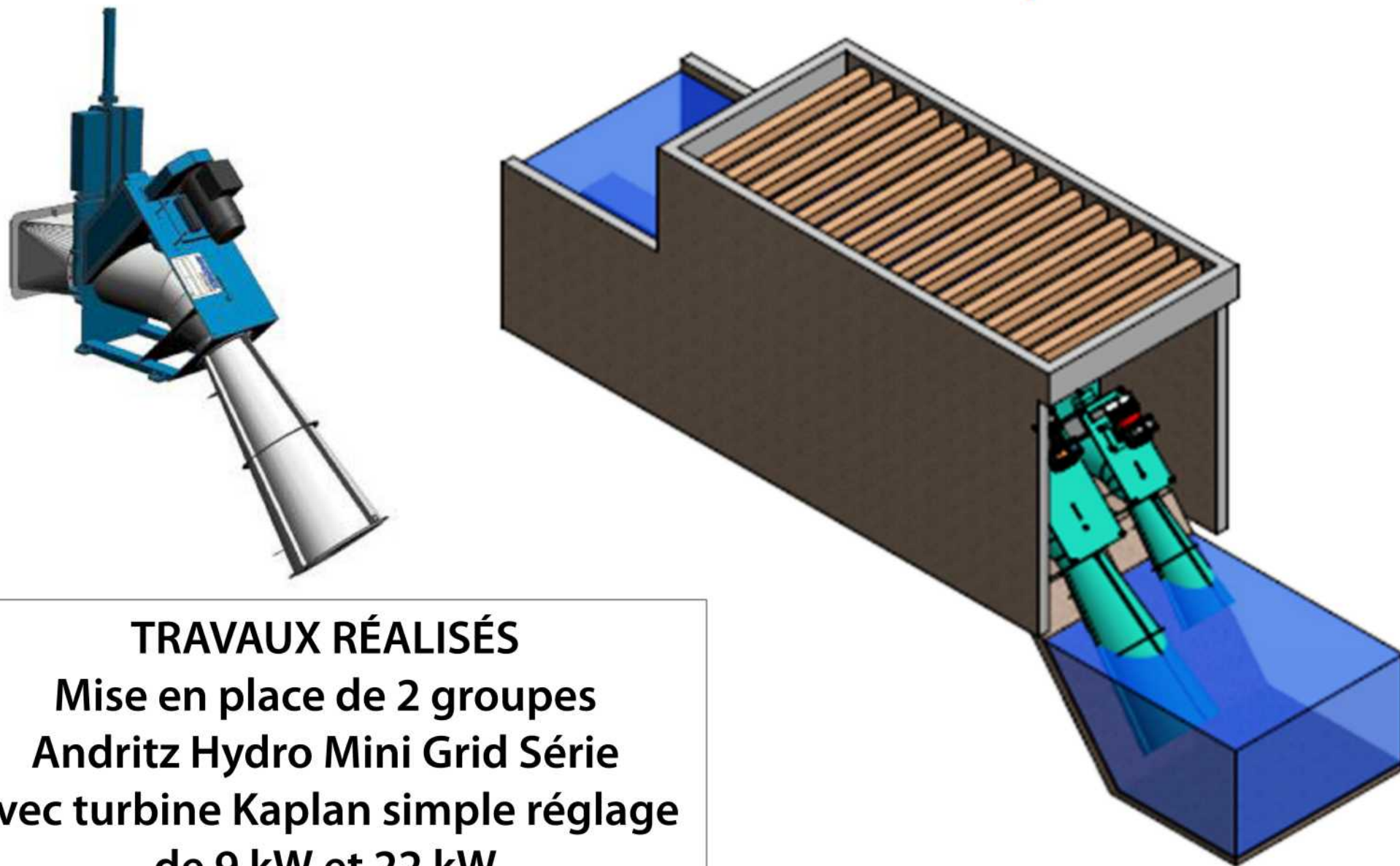
### Création d'une prise d'eau ichtyocompatible



## TRAVAUX RÉALISÉS :

Création d'une nouvelle chambre d'eau en sortie du moulin pour augmentation de la hauteur de chute (2,70 m en hauteur brute)





**TRAVAUX RÉALISÉS**  
Mise en place de 2 groupes  
Andritz Hydro Mini Grid Série  
avec turbine Kaplan simple réglage  
de 9 kW et 22 kW  
soit un total de 31 kW

source ANDRITZ

## TRAVAUX RÉALISÉS

pour AMÉLIORATION DE LA CIRCULATION PISCICOLE

par aménagement de la rivière de contournement existante :  
renforcement de l'enrochement - diminution des vitesses d'écoulement





## DÉTAILS DES INVESTISSEMENTS - FRAIS D'ÉTUDES

FRAIS D'ÉTUDES	Montant
Étude de faisabilité technico-économique et environnementale (aidée à 70 % sur coût maxi de 20 000 € soit 4 955 €* versés par l'ADEME Bourgogne au titre du PECB** 2014)	5 900 €
Montage du dossier administratif (Assistance Paul Joliet - SAS Jileo)	1 800 €
<b>TOTAL</b>	<b>7 700 €</b>

\* aide calculée sur le montant TTC (7 080 €) car il n'y a pas eu récupération de la TVA par le bénéficiaire

\*\* PECB : Programme Energie Climat Bourgogne (programme conjoint de l'ADEME et de la Région Bourgogne avant la fusion des régions)

## DÉTAILS DES INVESTISSEMENTS - TRAVAUX

TRAVAUX	Montant HT	%
Assistance à la maîtrise d'ouvrage	5 000 €	2,2 %
Géomètre	1 200 €	0,5 %
Achat et pose de palplanches	6 317 €	2,7 %
Terrassement et travaux de génie civil	49 775 €	21,6 %
Aménagement de la prise d'eau avec grille ichtyocompatible	9 950 €	4,3 %
Matériel hydroélectrique (fourniture, pose et mise en service des turbines, alternateurs et équipements électriques)	126 000 €	54,8 %
Raccordement au réseau électrique	6 758 €	2,9 %
Amélioration de la circulation piscicole (continuité écologique)	5 000 €	2,2 %
Réserves pour installations ultérieures, selon nécessité, d'un dégrilleur* et d'une automatisation du vannage	20 000 €	8,7 %
<b>TOTAL</b>	<b>230 000 €</b>	

## DÉTAILS DU FINANCEMENT

### Financement des investissements (hors études)

NB : le montant des subventions présentées est établi pour la réalisation complète du programme de travaux envisagé et il pourra être diminué si les dépenses sont inférieures. Les montants finaux versés seront calculés à la fin des travaux.

OBJET	Montant	%
Subvention de la Région Bourgogne-Franche-Comté (au titre du PECB* 2016)	126 100 €	55 %
- production d'énergie renouvelable (65 % de l'assiette de dépenses éligibles)		
- continuité écologique (50 % de l'assiette de dépenses éligibles)	2 500 €	1 %
Autofinancement**	101 400 €	44 %
<b>TOTAL</b>	<b>230 000 €</b>	

\* PECB : Programme Energie Climat Bourgogne (programme conjoint de l'ADEME et de la Région Bourgogne avant la fusion des régions)

\*\*M. Amiot a contracté sur 8 mois un prêt-relais de 60 000 € pour tenir compte des avances nécessaires avant versements des subventions et remboursement de la TVA

## DÉTAILS DE LA RENTABILITÉ

Production attendue : 130 000 kWh/an pour une année moyenne

<b>Recette brute annuelle</b> (prévisionnel 2018)	<b>13 000 €/an</b>
Remboursement de l'emprunt	sans objet (autofinancement et prêt relais sur 8 mois)
Frais d'assurances	1 303 €/an (comprenant l'assurance globale du bâtiment de 1 200 m <sup>2</sup> et de la centrale)
Frais de maintenance (petit entretien et fournitures)	500 €/an (prévision pour l'année 2018)
Frais de comptabilité (cabinet comptable)	320 €/an
Imposition forfaitaire sur les entreprises de réseau (IFER)	sans objet (puissance installée inférieure à 100 kW)
Redevance d'accès au réseau public d'électricité (TURPE / Enedis)	57 €/an
Redevance Agence de l'Eau Loire Bretagne	sans objet (volume d'eau turbinée non taxable)
<b>TOTAL charges annuelles</b> (prévisionnel 2018)	<b>2 180 €/an</b> soit 17 % de la recette brute annuelle
<b>Recette nette annuelle</b> (prévisionnel 2018)	<b>10 820 €/an</b>
<b>Temps de retour brut (TRB) des travaux</b>	21,3 ans (hors subventions) 9,4 ans (avec subventions)

**INTÉRÊTS d'un accompagnement  
et d'un recours à une AMO - ASSISTANCE A MAÎTRISE D'OUVRAGE**

- ✓ Compléter et affiner les propositions du bureau d'études (étude de faisabilité)
- ✓ Profiter d'une bonne expérience dans le domaine de l'hydroélectrique
- ✓ Vérifier des points techniques ou administratifs
- ✓ Anticiper les échéances pour une bonne coordination des travaux
- ✓ Trouver facilement des bonnes adresses et des bons contacts (ex : choix d'un assureur)

## CONCLUSION :

**" TOUT EN RESTANT MAÎTRE DE MES DÉCISIONS  
l'accompagnement m'a permis de trouver  
des solutions d'optimisation tout au long du chantier  
et de faciliter le déroulement des travaux "**

***Daniel AMIOT***

***Moulin de la Motte Josserand***

***58220 PERROY***

***Tel 03 86 39 44 64***

***[daniel.amiot0962@orange.fr](mailto:daniel.amiot0962@orange.fr)***

**EN SAVOIR + :**

**télécharger la fiche ADEME sur  
[www.bourgogne-franche-comte.ademe.fr](http://www.bourgogne-franche-comte.ademe.fr)  
(Informations, guides et fiches régionales)**

**MERCI DE VOTRE ATTENTION**

**Centrale hydroélectrique à PERROY (58)**  
Moulin de la Motte Josserand - Entreprise individuelle Monsieur Daniel Amiot

**ADEME**  
Agence de l'Environnement  
et de la Métrique de l'Énergie

**RÉGION  
BOURGOGNE  
FRANCHE  
COMTE**

**ILS L'ONT FAIT**

## Transformation d'un moulin à farine en centrale hydroélectrique avec amélioration de la continuité écologique

### LA CENTRALE EN BREF

Utilisé comme moulin à farine jusqu'en 1972 par la famille Amiot, meuniers à Perroy, le site n'était plus exploité malgré un droit fondé en titre existant. Après avoir acheté les parts familiales en indivision, le propriétaire actuel, Daniel Amiot, boulanger à la retraite et ancien exploitant du moulin, a entamé, en 2013, une réflexion pour redonner vie à la production d'énergie. En septembre 2014, il a lancé une étude de faisabilité pour la production d'électricité. Le droit fondé en titre a été reconnu en juillet 2015.

Après avoir un moment envisagé l'installation d'une vis hydrodynamique, il a choisi de mettre en place 2 turbines Kaplan à axe incliné, demandant moins d'aménagements de génie civil. Après des travaux de restauration du bâtiment entrepris dès 2014, il a effectué les travaux de mise en place de la partie hydroélectricité entre juillet et décembre 2017. La mise en service a eu lieu en février 2018 avec un contrat d'achat réglementé M07, établi sur 20 ans. Une prise d'eau ichtyocompatible et des améliorations de la circulation piscicole ont été réalisées pour permettre une meilleure prise en compte de la continuité écologique sur ce site.

Puissance installée : 31 kW (2 turbines de 9 kW et 22 kW)  
Hauteur de chute brute : 2,70 m  
Production attendue : 120 000 à 140 000 kWh/an (130 000 kWh/an pour un année moyenne)

### TRAVAUX RÉALISÉS

- ① création d'une nouvelle chambre d'eau en sortie du moulin pour augmentation de la hauteur de chute
- ② installation de 2 ensembles hydroélectriques de 9 kW et 22 kW avec turbines Kaplan simple réglage
- ③ création d'une prise d'eau ichtyocompatible
- ④ raccordement au réseau électrique
- ⑤ aménagement de la rivière de contournement existante pour améliorer la circulation piscicole (renforcement de l'enrochement, diminution des vitesses d'écoulement)



▷ Vue d'ensemble de l'ancien moulin à farine avec l'entrée d'eau aménagée



▷ Vue d'ensemble du bâtiment avec la nouvelle chambre d'eau et l'implantation des turbines en sortie du moulin



▷ Le propriétaire du moulin à côté des groupes Andritz Hydro de 22 kW et 9 kW

Centrale hydroélectrique du moulin de la Motte Josserand à PERROY (58) - juillet 2018 | PAGE 1